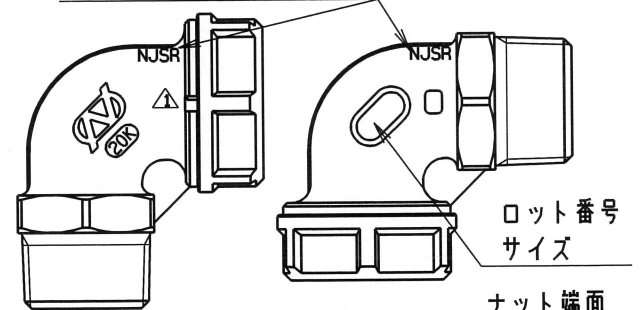


A部詳細図

NJSR

呼び径	管用テーパねじ d	L	L ₁	D	D ₁	I	B	C	T	個数
20×1/2	R1/2	37	45.5	38	14	16	24	27	2.3	
20×3/4	R3/4	39	47.5	38	19	18	29	32.5	2.3	
25×1	R1	47	54	47	25	20	36	40.5	2.3	

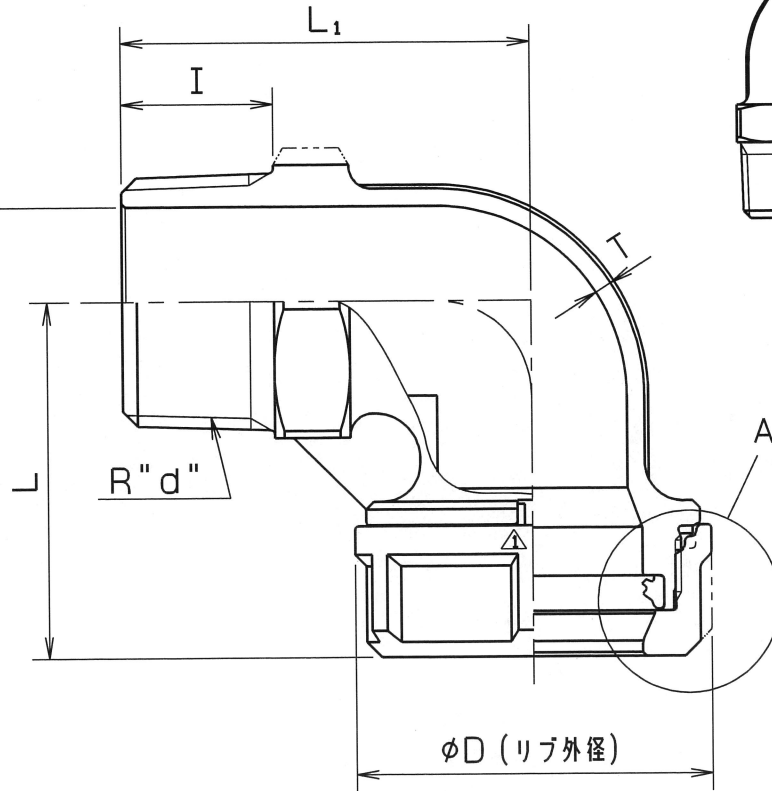
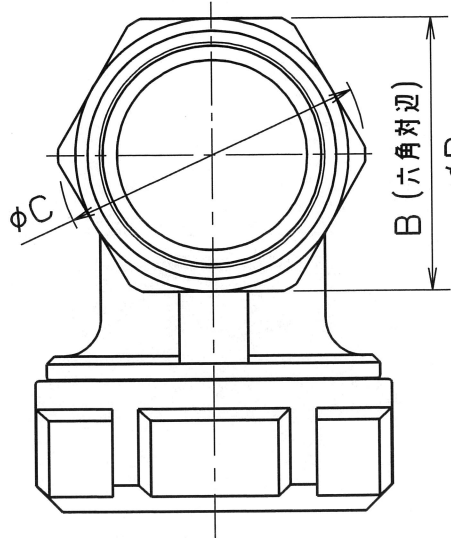
"NJSR" 赤色スタンプ



ロット番号
サイズ

ナット端面
赤色スタンプ

外観図



管用テーパねじ: JIS B 0203

R: 管用テーパねじ

部番	部品名	数量	材質	備考
4	ルーズストッパー	1	SUS 304CSP	
3	ゴムパッキン	1	合成ゴム	NJSR
2	ラチェットナット	1	SCS 13	
1	おすアダプタエルボ	1	SCS 13	

名称 Nice Joint NJ-X
おすアダプタエルボ

型式 NJXEMA 呼び径 20, 25Su

図面番号 XJAME-0002 日付 2023年11月 6日

尺度 三角法

承認 検図 製図 ホアン

仕様		検査圧力	
流体		耐圧	水圧 3.5 MPa
圧力	MPa 以下	気密	空圧 0.6 MPa
温度	℃		空圧 MPa

△		
△		
△	切り欠き部の位置修正	2024. 9. 10.

オ-エ工業株式会社