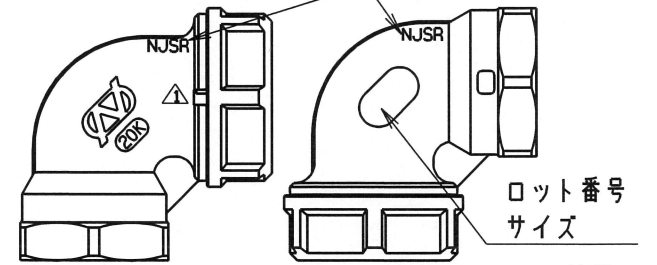


A部詳細図

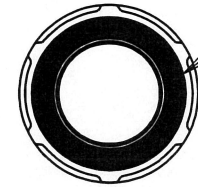
NJSR

呼び径	管用テーパねじ d	L	L ₁	D	I	B	C	T	個数
20×1/2	Rc 1/2	36	36	38	12.7	26	29.0	2.3	
20×3/4	Rc 3/4	39	38	38	14.1	32	35.5	2.3	
25×1	Rc 1	47	43	47	16.3	39	43.5	2.3	

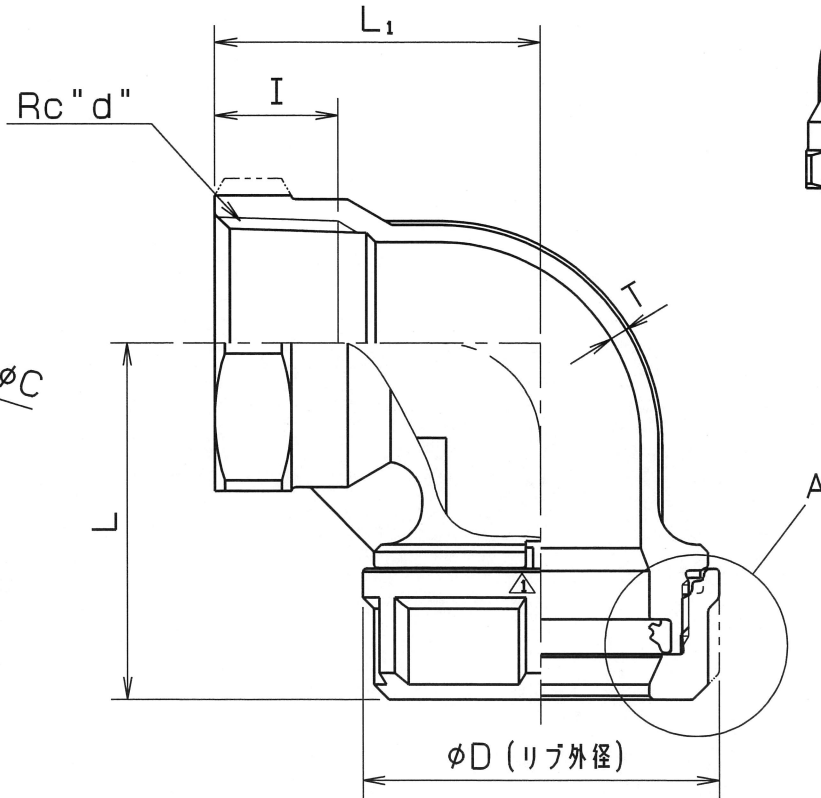
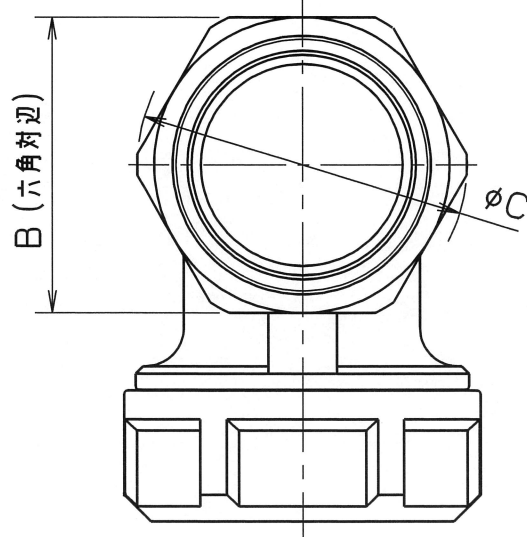
"NJSR" 赤色スタンプ



ロット番号
サイズ
ナット端面
赤色スタンプ



外観図



管用テーパねじ: JIS B 0203
Rc: 管用テーパめねじ

部番	部品名	数量	材質	備考
4	ルーストッパー	1	SUS 304CSP	
3	ゴムパッキン	1	合成ゴム	NJSR
2	ラチェットナット	1	SCS 13	
1	めすアダプタエルボ	1	SCS 13	

名称	Nice Joint NJ-X めすアダプタエルボ		
型式	NJXEFA	呼び径	20, 25Su
図番番号	XJAFE-0002	日付	2023年11月 6日
尺度	三角法		

仕様		検査圧力	
流体		耐圧	水圧 3.5 MPa
圧力	MPa 以下	気密	空圧 0.6 MPa
温度	℃		空圧 MPa

承認		検図		製図	ホアン
----	--	----	--	----	-----

オーエヌ工業株式会社

△		
△		
△	切り欠き部の位置修正	2024. 9. 10.