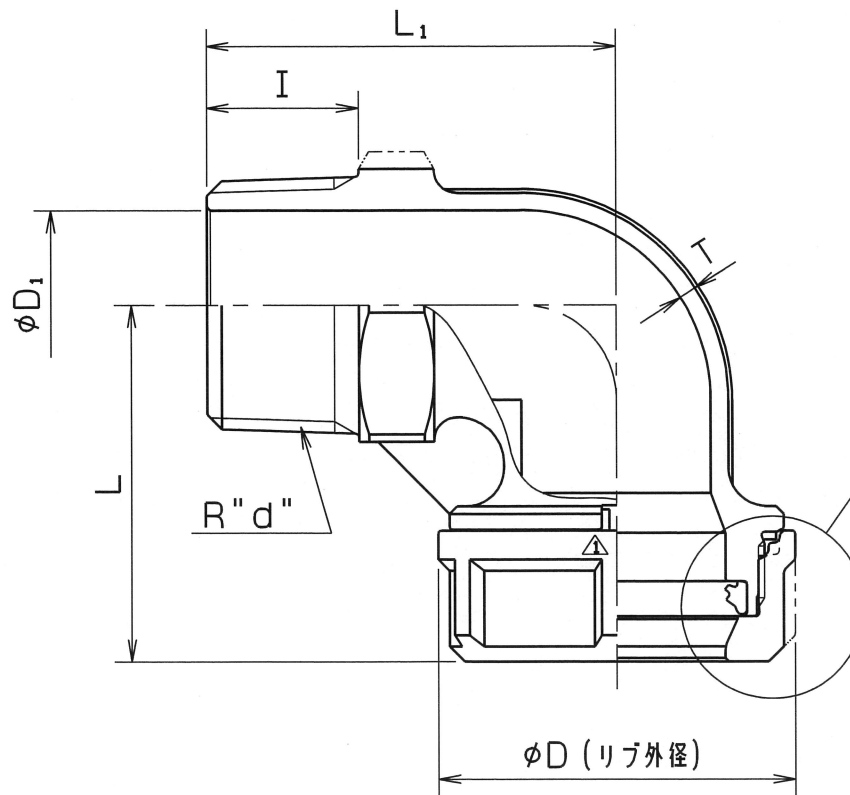
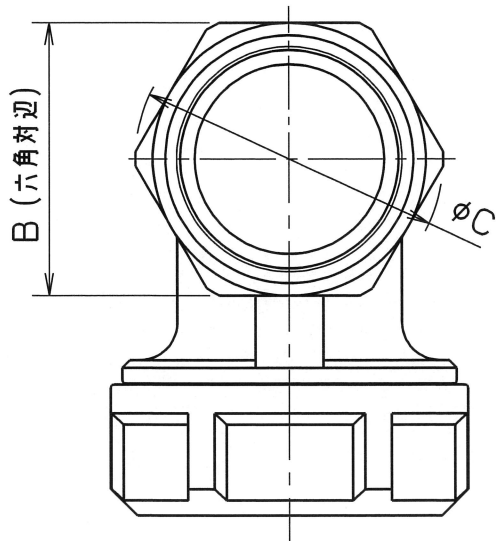


A部詳細図



呼び径	管用テーパねじ d	L	L <sub>1</sub>	D	D <sub>1</sub>	I	B	C	T	個数
20×1/2	R1/2	37	45.5	38	14	16	24	27	2.3	
20×3/4	R3/4	39	47.5	38	19	18	29	32.5	2.3	
25×1	R1	47	54	47	25	20	36	40.5	2.3	

管用テーパねじ: JIS B 0203  
R: 管用テーパねじ

部番	部品名	数量	材質	備考
4	ルーストッパー	1	SUS 304CSP	
3	ゴムパッキン	1	合成ゴム	HNBR
2	ラチェットナット	1	SCS 13	
1	おすアダプタエルボ	1	SCS 13	

名称	Nice Joint NJ-X おすアダプタエルボ		
型式	NJXEMA	呼び径	20, 25Su
図面番号	XJAME-0001◇	日付	2023年 3月24日
尺度	三角法		

仕様	検査圧力	
流体	耐圧	水圧 3.5 MPa
圧力	MPa 以下	気密 空圧 0.6 MPa
温度	℃	空圧 MPa

承認		検図		製図	ホアン
----	--	----	--	----	-----

**オーエス工業株式会社**

△		
△		
△	切り欠き部の位置修正	2024. 9. 10.