

呼び径	管用テーパネジ d	L	D	B	T	個数
13x1/2	Rc 1/2	64	33	42	3.5	
20x3/4	Rc 3/4	70	38	49	2.8	
25x1	Rc 1	75	47	59	4.1	

水道用硬質塩化ビニルライニング鋼管用
：一般配管用ステンレス鋼管用

部番	部品名	数量	材質	備考
8	ルーズストッパー	1	SUS 304CSP	
7	ゴムパッキン	1	合成ゴム	HNBR
6	絶縁リング	1	ジュラコン	
5	ガスケット	1	合成ゴム	HNBR 補強材入り
4	ラチェットナット	1	SCS 13	
3	ユニオンナット	1	FCMB 275-5	
2	ユニオンツバ	1	SUS 304	
1	ユニオンネジ	1	FCMB 275-5	コア内蔵型

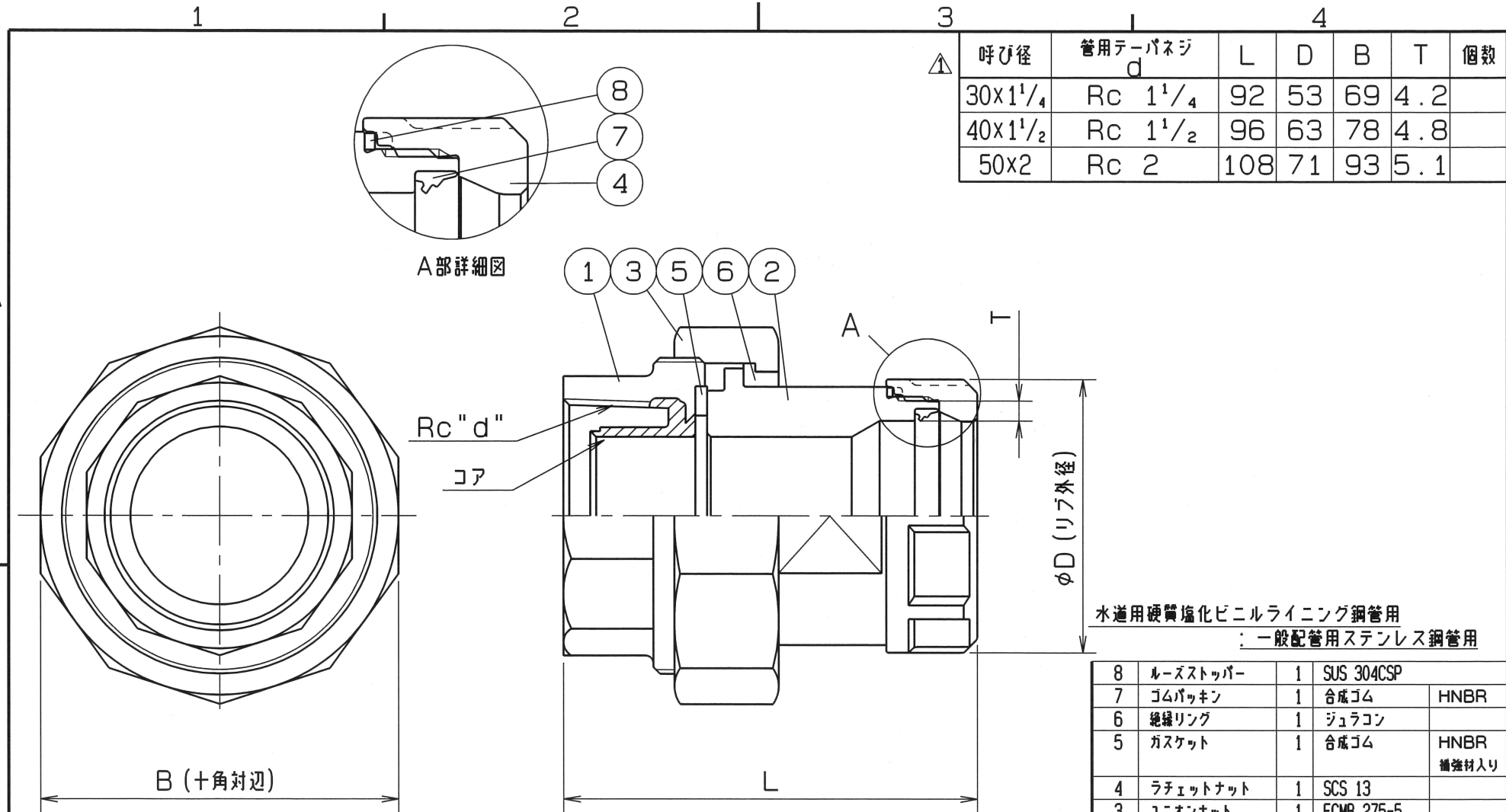
管用テーパねじ: JIS B 0203
Rc: 管用テーパめねじ

仕様	検査圧力
流体	耐圧 実圧 2.5 MPa
圧力 1.0 MPa 以下	気密 実圧 0.6 MPa
温度 MAX 85℃	実圧 MPa

名称	Nice Joint NJ-X 絶縁ユニオン-HTLP		
型式	NJXIU-H	呼び径	13~25Su
図面番号	XJANU-0005◇	日付	2023年 3月23日
尺度	: 三角法		
承認	小沢	検図	山本
		製図	岡本

オーエス工業株式会社

△		
△		
△		



呼び径	管用テーパネジ d	L	D	B	T	個数
30×1 ¹ / ₄	Rc 1 ¹ / ₄	92	53	69	4.2	
40×1 ¹ / ₂	Rc 1 ¹ / ₂	96	63	78	4.8	
50×2	Rc 2	108	71	93	5.1	

水道用硬質塩化ビニルライニング鋼管用
：一般配管用ステンレス鋼管用

8	ルーズストッパー	1	SUS 304CSP	
7	ゴムパッキン	1	合成ゴム	HNBR
6	絶縁リング	1	ジュラコン	
5	ガスケット	1	合成ゴム	HNBR 補強材入り
4	ラチェットナット	1	SCS 13	
3	ユニオンナット	1	FCMB 275-5	
2	ユニオンツバ	1	SUS 304	
1	ユニオンネジ	1	FCMB 275-5	コア内蔵型
部番	部品名	数量	材質	備考

管用テーパねじ: JIS B 0203
Rc: 管用テーパめねじ

仕様		検査圧力	
流体		耐圧	水压 2.5 MPa
圧力	1.0 MPa 以下	気密	空圧 0.6 MPa
温度	MAX 85℃		空圧 MPa

名称	Nice Joint NJ-X 絶縁ユニオン-HTLP		
型式	NJXIU-H	呼び径	△30~50Su
図面番号	XJANU-0006◇	日付	2023年 3月23日
尺度	: 三角法		
承認	〆〆〆	検図	松本 製図 橋本

オーエ工業株式会社

△		
△		
△	60Su削除	2024. 7.17.